

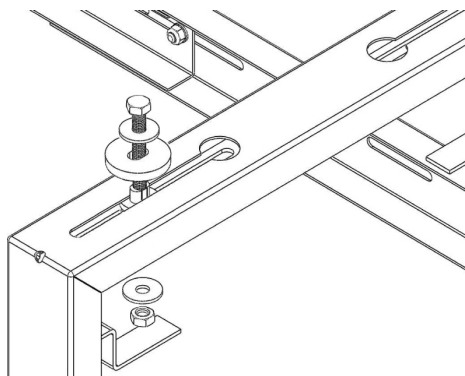
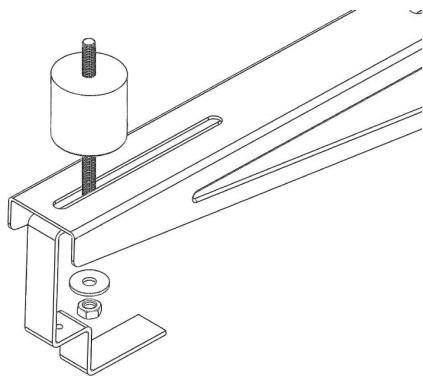
### INNEHÅLL

- 1st värmetråg
- 1 par konsoler
- 1st trågadapter med låsskruv
- 1st lågeffekts värmekabel
- 2st kabelclips för värmekabel, med skruv
- 1st isolerad dränerings slang med väggfästen
- 1st montageanvisning



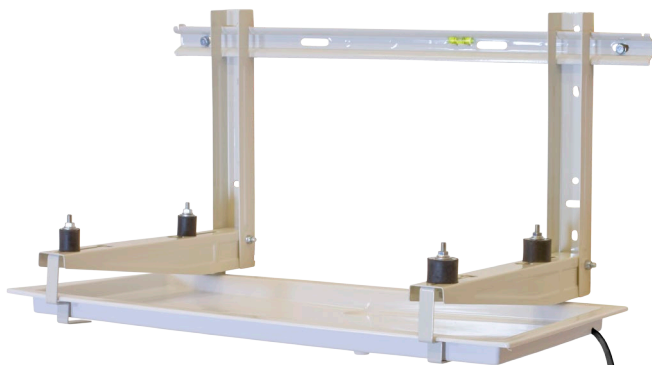
## Moment **A** – montage av konsoler för upphängning

Konsolen fästs i vibrationsdämparens undre gängstav. Skruva därför loss muttern på dämparens undersida (normalt M8 – 13mm nyckel). Trä upp konsolen och skruva fast muttern igen. Utför samma åtgärd på resterande tre dämpare.



## Moment **B** – montage av värmeträget i konsolerna

Skjut in träget i konsolerna, lämpligt är att börja med den högra konsolen och skjuta över träget till den vänstra. Se till att utloppet är i bakkant. Trågadaptern stoppas in från ovasidan och därefter skruvas låsskruven ifrån undersidan.



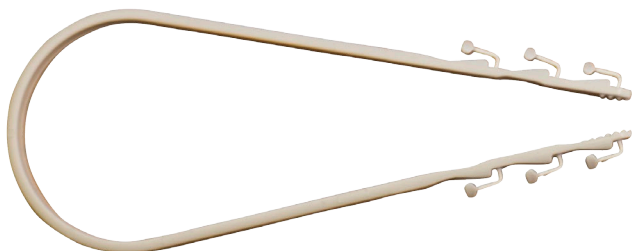
## Moment C – montage av isolerad dräneringslang med värmeslinga

Ta fram värmekabeln, den har en svart utbuktning på mitten, det är den inbyggda termostaten. För ned den vita delen av kabeln genom trågadaptorn och för sedan in kabeln hela vägen igenom dräneringslangen. Anslut (skjut på) därefter slangen på adaptorns stös. Tryck därefter ned den svarta kabeln i de grå kabelklämmorna på trågets ovkant. Termostaten (den svarta lilla klumpen) ska vara placerad strax innan den vänstra kabelklämman.



## Moment D – montage av dräneringslangens väggfästen

Montera de medföljande väggfästen, och eventuellt plugg (medföljer ej). Fästklämmorna monteras med 400 – 500mm mellanrum. Lämpligt lutning är 5 – 10%. Tryck därefter fast dräneringslangen i dessa väggfästen. Dräneringslangen till dagvattenbrunn, tex stuprör, extern stenkista eller till lämpligt avlopp inne i fastigheten.



## Moment **E** – el anslutning

Anslut anslutningskabeln till ett jordat vägguttag.  
Lämplig säkring är 10A/220 – 240v/50Hz

För dig med el behörighet kan anslutningskabeln stickpropp klippas bort och anslutas till värmepumpens yttre plint.

## El information

<b>F</b> = inkommande fas	Brun
<b>N</b> = inkommande nolla	Blå
<b>J</b> = inkommande Jord	Grön/Gul

Max effekt modell medium 790:  
art nr. **3060-9899-791** 90w

Max effekt modell medium 950:  
art nr. **3060-9899-951** 129w

## OM CLIMACO

Climaco Sweden utvecklar, tillverkar och marknadsför montage material, verktyg och instrument för den europeiska kyl- och värmepumpsmarknaden. Vi har två egna varumärken, ClimaLine och ClimaTools. ClimaLine är vårt varumärke för montage material av hög kvalitet till rätt pris. Parallellt med ClimaLine har vi en serie verktyg och instrument vilka vi marknadsför under varumärket ClimaTools.